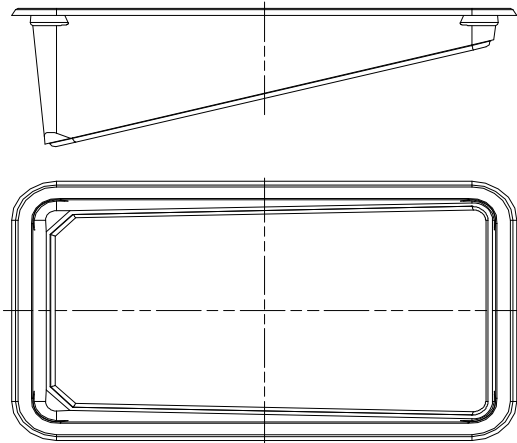


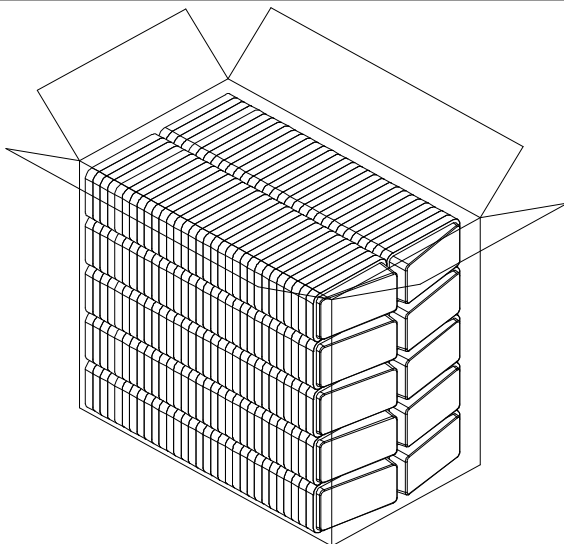


Data agg. : 07/06/21

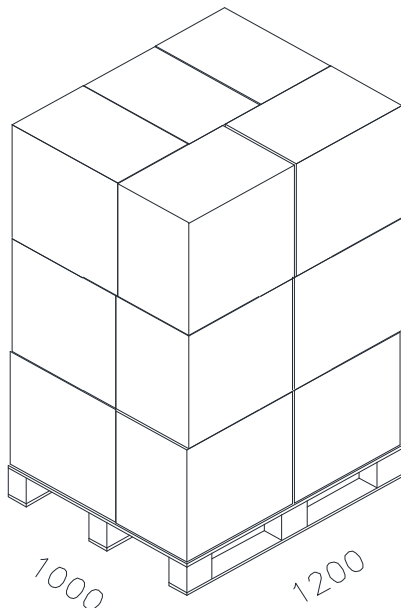
Articolo : Contenitore 145 Bianco+ LDPE
Codice : TN1380011
Variante : 300
Cliente :
Cod. Cliente :
Marchio :
Etichetta :
Dimensioni massime pezzo : 106x179 mm
Altezza : 45 mm
Capacità raso bocca : 421 cc
Peso netto : 15,4 gr. +/- 6%
Materiale : HIPS+LDPE
Colore : Bianco
Tecnologia di produzione : Termoformatura
Simboli : Per Alimenti/Marchio MPG
Riciclabilità/Nr. Impronta



CONFEZIONAMENTO



Dimensioni esterne scatola : 600x400x520 mm (Tipo C4)
Pezzi per scatola : 770
Scatole per pallet : 15
Pezzi per pallet : 11.550
Dimensioni pallet : 1000x1200 mm
Note : articoli confezionati in scatole di cartone, all'interno di sacchetti in Pe.



Scatole per strato : 5
Strati : 3
Altezza pallet : 172 cm
Peso Lordo bancale : 220 kg
Note : pallet stabilizzato con applicazione di nastro adesivo e avvolto con stretch film