



SCHEDA TECNICA

Data agg. : 08/03/17

Articolo : Tortiera T12 con fondello

Codice : TN055001

Variante : 300

Cliente :

Cod. Cliente :

Decorazione : -

Dimensioni massime pezzo : Ø 222,4 mm

Altezza : 46 mm

Capacità raso bocca : - cc

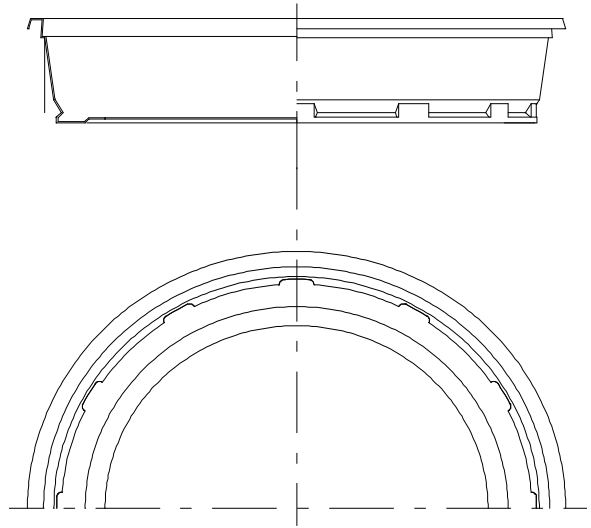
Peso netto : 39 gr. +/- 6%

Materiale : HIPS

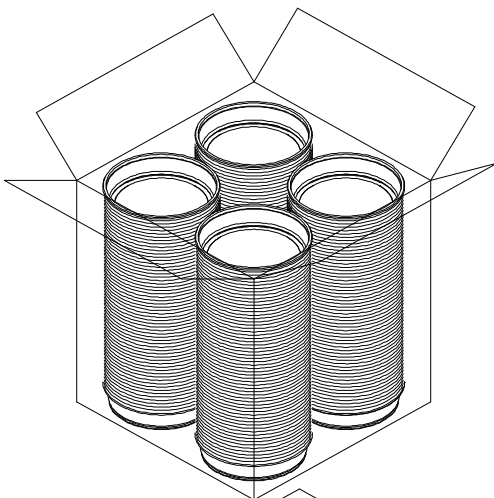
Colore : Bianco

Tecnologia di produzione : Termoformatura

Simboli : Per Alimenti/Marchio MPG
Riciclabilità/Nr. Impronta



CONFEZIONAMENTO



Dimensioni esterne scatola : 590x515x525 mm (tipo T15)

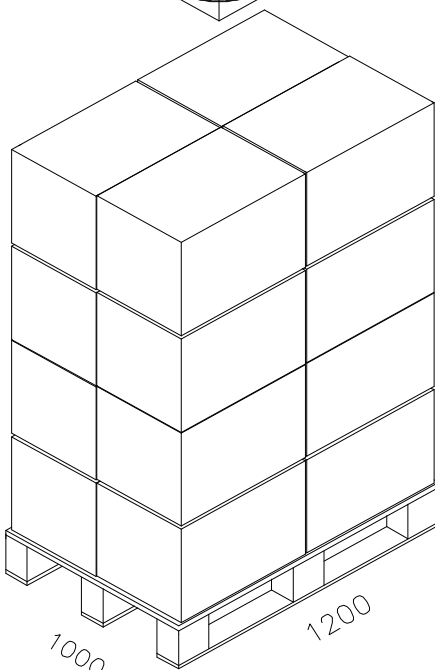
Pezzi per scatola : 240

Scatole per pallet : 16

Pezzi per pallet : 3.840

Dimensioni pallet : 1000x1200 mm

Note : articoli confezionati in scatole di cartone, all'interno di sacchetti in Pe.



Scatole per strato : 4

Strati : 4

Altezza pallet : 221 cm

Peso Lordo bancale : 177 kg

Note : pallet stabilizzato con applicazione di nastro adesivo e avvolto con stretch film