



SCHEDA TECNICA

Data agg. : 08/03/17

Articolo : Cupola T12

Codice : TN052002

Variante : 300

Cliente :

Cod. Cliente :

Decorazione : -

Dimensioni massime pezzo : Ø 228 mm

Altezza : 33,5 mm

Capacità raso bocca : - cc

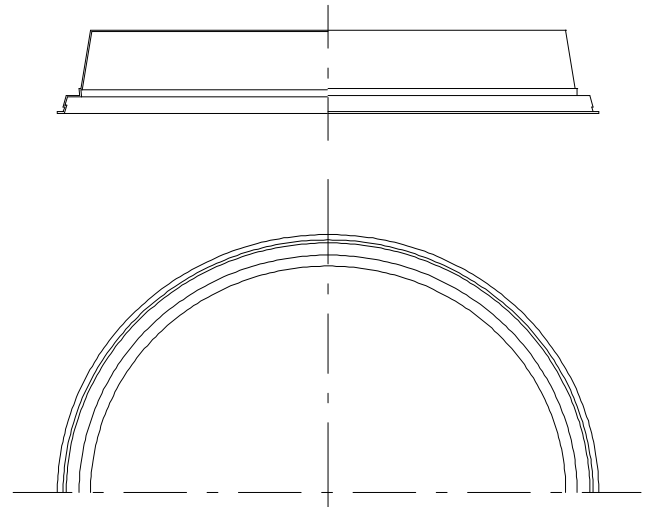
Peso netto : 26,5 gr. +/- 6%

Materiale : PS + SBC

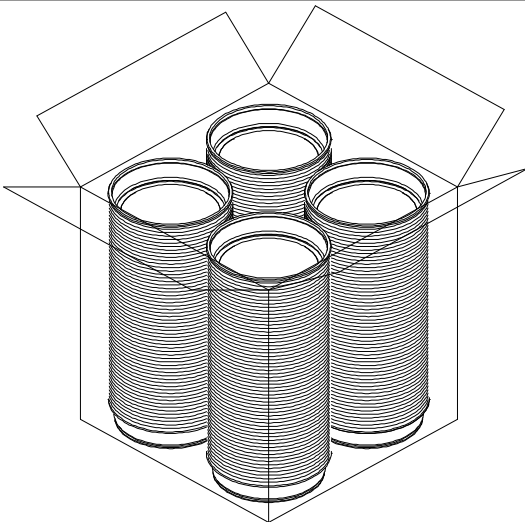
Colore : Trasparente

Tecnologia di produzione : Termoformatura

Simboli : Per Alimenti/Marchio MPG
Riciclabilità/Nr. Impronta



CONFEZIONAMENTO



Dimensioni esterne scatola : 480X480x515 mm (tipo T12)

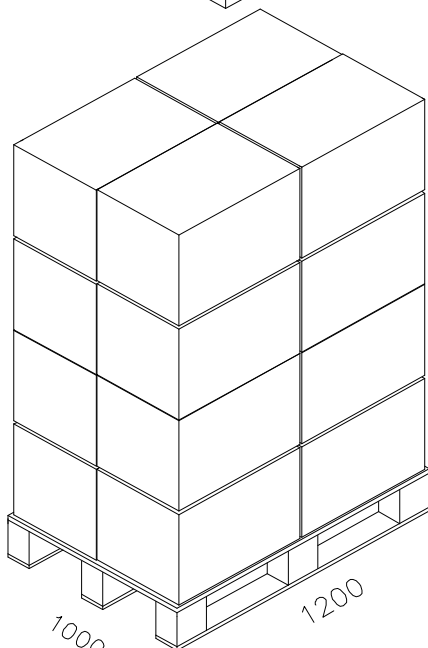
Pezzi per scatola : 500

Scatole per pallet : 16

Pezzi per pallet : 8.000

Dimensioni pallet : 1000x1200 mm

Note : articoli confezionati in scatole di cartone, all'interno di sacchetti in Pe



Scatole per strato : 4

Strati : 4

Altezza pallet : 221 cm

Peso Lordo bancale : 240 kg

Note : pallet stabilizzato con applicazione di nastro adesivo e avvolto con stretch film